



Tractors Built for the Best™

Specijalizovani traktori

CARRARO V75

VINOGRADAR

AGRICUBE



V Vinogradar

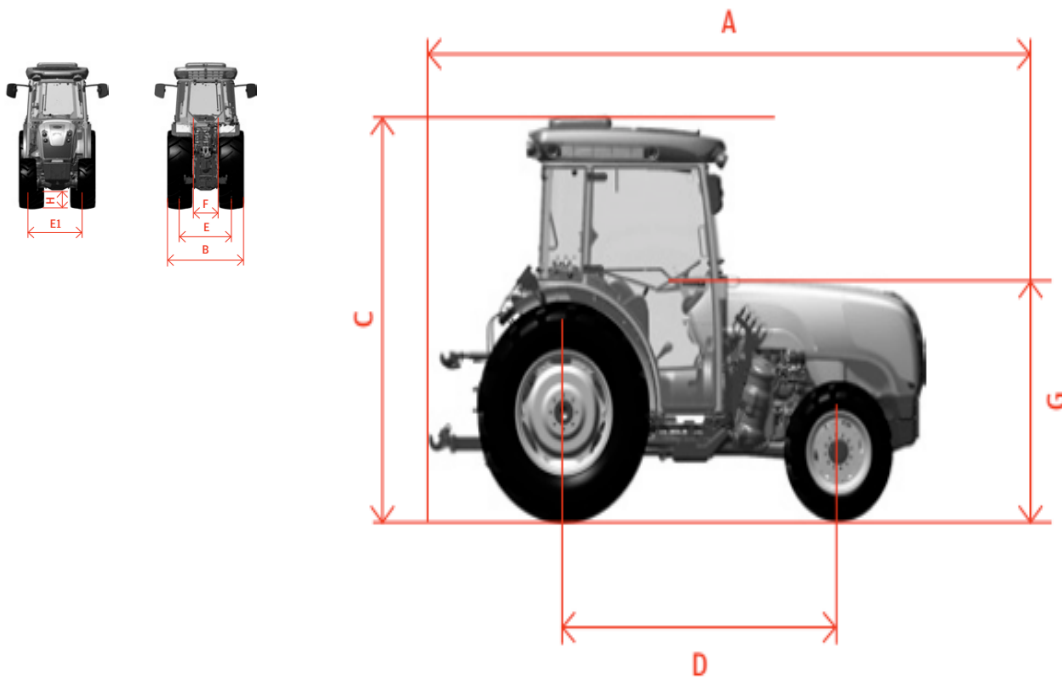
NOVO

- › 27 Osnovnih konfigurazija
- › 3 verzije prenosa
- › 5 varijanti snage
- › Nov motor TIIIB - FPT 3400cm³
- › Dupla memorija obrtaja motora
- › Izduvni sistem DPF van poklopca zbog kompatibilnosti traktora
- › Kabina ŠIRINE 1.000 mm
- › Uključenje 4RM sa kvačilom sa lamelama potopljenim u ulju (opcija)

MODEL	75
Maksimalna snaga ISO kW	55,0
Maksimalna snaga ISO CV	74,8
Max. snaga broj obrtaja	2.300
Obrtni moment Nm	309
Pri obrtajima	1.500

V	
MOTOR	
Motor, proizvođač	FPT – F34 (STAGE 3B) – 3.400 cm ³
Broj cilindara/Konfigurazija Izduvni sistem	4 · turbo intercooler · 2 ventila po cilindru DOC+DPF
Sistem hlađenja	A vodeno
Kapacitet rezervoara	74 l
Kapacitet rezervoara sa prednjom hydr..	52,3 l
Auspuh	Horizontalni
Akumulator	100 Ah
Alternator	80 A
Motor za start	4,2 kW
MENJAČ	
24 + 24 24 BRZINE NAPRED 24 BRZINE NAZAD	Ručica brzina: spoljna · Menjač: 4 brzine sinhro za menjač · Podela: 3 položaja Brzine Spore/Srenje/Brze · HI-LO: mehanički · Inversor: mehanički Minimalna brzina traktora: 0,5 km/h sa zadnjim točkovima 24” Maksimalna brzina traktora: 42 km/h sa zadnjim točkovima 24”
24 + 12 FWD-REV 24 BRZINE NAPRED 12 BRZINE NAZAD	Inverzor: Elektrohdraulik · HI-LO: Elektrohdraulik · Ručica: spoljna · Kutija menjača: 4 brzine sinhro · podela: 3 položaja brzine srednja/spora/brza sinhro Minimalna brzina traktora: 0,5 km/h sa zadnjim točkovima 24” Maksimalna brzina traktora: 42 km/h sa zadnjim točkovima 24”
KARDANSKO VRATILO MEHAN. SERVOKOMAND	
Brzina (disk lamele suv)	540 / 540 E – 540 / 1.000

Kardansko vratilo EL.HIDRAULIKA		
Brzina	540 / 540 E – 540 / 1.000	
Kardanski izlaz	Base	
Kvačilo		
Nezavisno suvo sa duplom lamelom od cerametala	12"	
Kočnice		
Komanda	Mehanička I hidraulična, 10 lamele potopljene u ulju	
BLOKADA DIFERENZIJALA		
Tip	Mehaničko sa Elektrohidrauličnim potiskom	
PREDNJI MOST		
Maksimalni ugao zakretanja	50°	
Razmak flanše	925 mm	
Uključenje 4WD	Elektrohidraulika	
Blokada diferencijala	Kontrola klizanja	
ZADNJI MOST		
Tip	Planetarni odnos 6:1	
Razmak flanše	892 mm	
HIDRAULIČNI SISTEM		
Kapacitet pumpe (lt/min)	66,8 + 29,8 (base)	66,8 + 29,8 + 29,8 (opciono)
Distributeri	2-3 distributeri mehanički	
KAČENJE TRI TAČKE		
Maksimalna podizna moć	2.600 kg	
Podizači	Mehaničko sa posicijama, Silom I mešano	
Categorija	2 / 1 / 1N	
Poluge	Sa brzim kačenjem, štelujući	
PRENJE KAČENJE SA PTO		
Maksimalna podizna moć	1.500 kg	
PTO	1.000 o / min	
VUČNA KUKA, POTEZNICA ITALIA		
Sa klinom (baza), štelujuća (opcija)	kategorija Cuna C (baza), kategorija Cuna C + D2 (opcija)	
VUČNA KUKA, POTEZNICA EXPORT		
Sa klinom (baza), štelujuća (opcija)	kategorija EC	
TEGOVI U ZAVISNOSTI OD TOČKOVA		
Opcije	4 elementa x 25 kg (100 kg) 6 elementa x 25 kg (150 kg), 10 elementa x 25 kg (250 kg)	
VOZAČKO MESTO, PLATFORMA		
Platforma	NEMA OPCIJA	
Zaštitni ram		
Volan		
Sedište		
Upustvo za upotrebu	Na spskom	Na srpskom
KABINA		
Kabina	Nezavisna na silent podloškama;Low	



V		
	Dimenzije točkova pridnji	6,50-16
	Dimenzije točkova zadnji	320/85R24
A	Ukupna dužina	3.950 mm
B	Širina max i min	1.462 mm / 1.181 mm
C	Visina sa kabinom	2.390 mm (1.880 mm)
D	Međuosovinsko rastojanje	2.148 mm
E1	Prednji gaz	994 mm / 838 mm
E	Zadnji gaz	1.129 mm / 848 mm
F	Spoljna širina blatobrana	450 mm
G	Maksimalna visina do haube	1.350 mm
H	Visina od tla, napred-nazad	230 mm (ant) / 210 mm (post)
I	Visina sedišta	1.000 mm
Težina tot.	Bez vozača I tegova I prednje hidraulike	2.880 kg
	Opcione dimenzije točkova	Ant. 6.50-16 Post. 280/85R28 Ant. 6.50-16 Post. 340/85R24

I dati contenuti in questo stampato sono puramente a titolo indicativo; i modelli descritti potranno essere modificati, senza preavviso, da parte del Costruttore. Disegni e fotografie possono riferirsi a equipaggiamenti opzionali o ad allestimenti destinati ad altri Paesi. Per ogni altra informazione, rivolgersi alla nostra rete di vendita.

Carraro Spa

Via Olmo, 37
35011 Campodarsego
Italia
T +39 049 9219111
F +39 049 9289111

Carraro Tractors Service & Support

Viale del lavoro, 1
45100 Rovigo
Italia
T +39 0425 403611
F +39 0425 403674

Agroitalija GROUP Savić doo

Obilazni put bb
11328 Petrijevo
Srbija
T +381 026 4715126
M+381 064 1747855

info@agroitalija.rs

agroitalija.rs